

Děkujeme za zakoupení našeho výrobku.

Prosíme, abyste tomuto návodu věnovali náležitou pozornost a doufáme, že budete se zařízením plně spokojeni.

Vysoušeč obuvi je určený především k instalaci do lyžařských skříní Tritón, ale i pro samostatnou instalaci na stěnu.

Vysoušeč obuvi je vyroben z ocelového plechu s povrchovou úpravou práškovým lakováním. Standardně dodáváno v RAL 7035.

I. Bezpečnostní upozornění

1. Vysoušeče Tritón je přípustné připojit k el. síti, jejíž instalace odpovídá platným ČSN a údaj o napětí na typovém štítku výrobku odpovídá hodnotě napětí v el. síti.
2. Není dovoleno zabraňovat cirkulaci vzduchu v zařízení. Z tohoto důvodu je zakázáno zakrývat ochrannou mřížku ventilátoru.
3. Jakékoliv nadměrné zahřátí vidlice přípojné šňůry je signálem špatného stavu el. zásuvky. V tomto případě doporučujeme kontrolu stavu zásuvky odborníkem s patřičnou kvalifikací.
4. Zabraňte vniknutí vody do ovládacího panelu.
5. Zařízení připevněte do skříně k tomu určené / na stěnu z nehořlavého materiálu s použitím vhodné tepelné izolace.
6. Vysoušeč Tritón je zařízení konstruované jako zařízení pro práci bez dozoru.
7. Zařízení se nesmí používat v bezprostřední blízkosti vany, sprchy, bazénu apod.
8. Zásah do vnitřní části zařízení nebo výměnu součástí (včetně výměny přívodního napájecího kabelu), která vyžaduje zásah do el. instalace zařízení, smí provést pouze odborně proškolený servisní pracovník.
9. Tento spotřebič mohou používat děti ve věku 8 let a starší, osoby se sníženými fyzickými, smyslovými nebo mentálními schopnostmi nebo nedostatkem zkušeností a znalostí, pokud jsou pod dozorem nebo byly poučeny o používání spotřebiče bezpečným způsobem a rozumí případným nebezpečím. Děti si se spotřebičem nesmějí hrát. Čištění a údržbu prováděnou uživatelem nesmějí provádět děti bez dozoru.

 **Nedodržení upozornění a pokynů výrobce zanáká právo na záruční opravu!**

II. Pokyny k montáži

1. Před uvedením zařízení do provozu jej nainstalujte do od-

povídající skříně nebo na vhodnou stěnu – dle určení (viz. odst. I., bod 5). K tomu používejte spojovací materiál dodávaný se zařízením a montážní schéma uvedené v tomto návodu.

2. Vidlici přívodního kabelu zasuněte do el. zásuvky.

III. Tepelná pojistka

1. Vysoušeč Tritón je vybaven bezpečnostní vratnou tepelnou pojistkou, která v případě přehřátí topidla vypne topné těleso. Ventilátor zůstává v chodu. Po ochlazení tepelná pojistka opět aktivuje topné těleso.

IV. Obsluha zařízení

Vysoušeč se ovládá pouze časovým spínačem.

Časový spínač

Otočením ukazatele ve směru hodinových ručiček se nastaví požadovaný čas vysoušení (10 – 120 min.), po jejímž vypršení dojde k samočinnému vypnutí vysoušeče. Otáčením ukazatele proti směru hodinových ručiček je možné navolený čas snížit na požadovanou hodnotu, popřípadě úplně vypnout nastavením ukazatele do polohy „0“.

V. Údržba

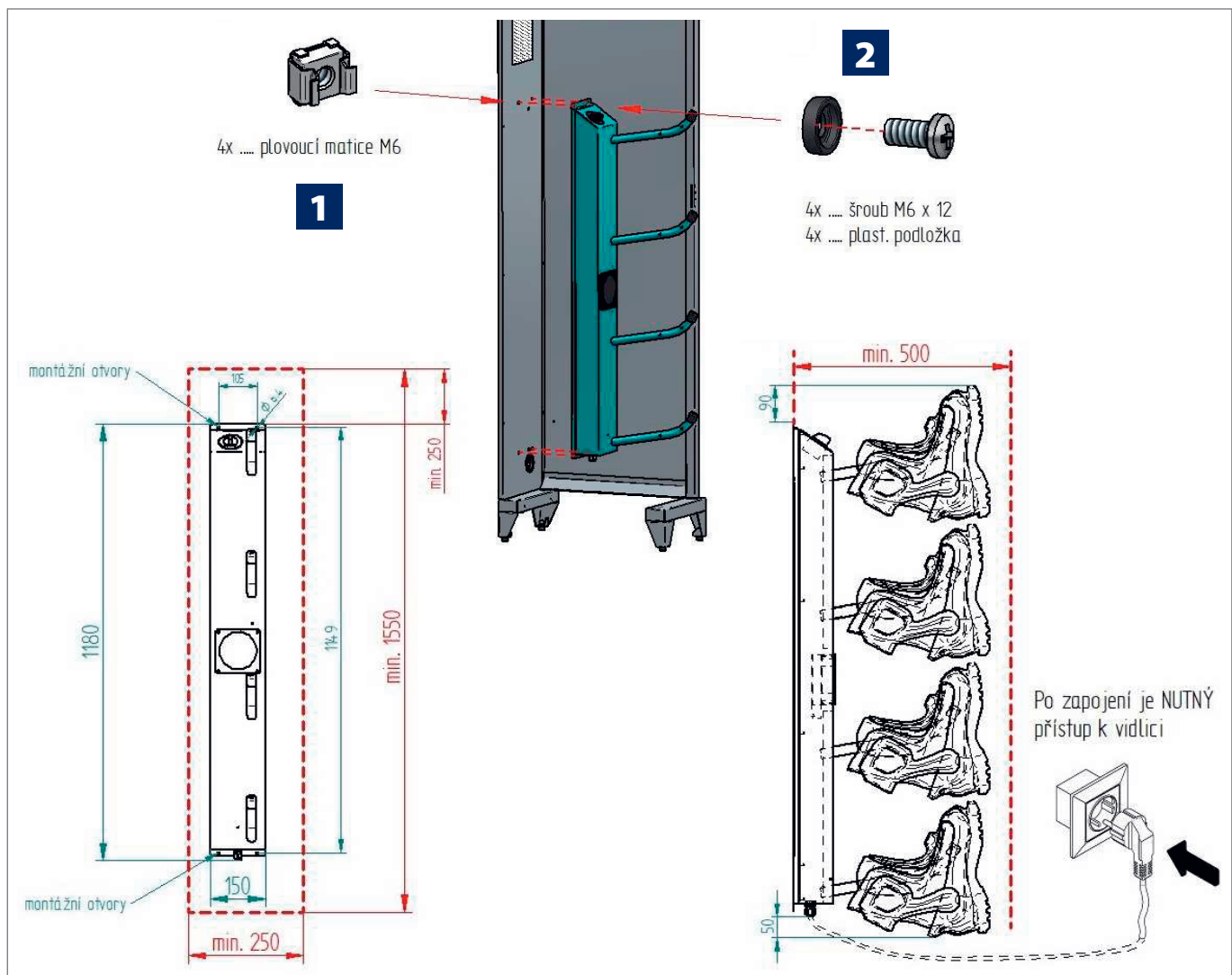
1. Před provedením údržby odpojte vysoušeč od el. sítě.
2. Zařízení nechte vychladnout.
3. Vnější stěny očistěte měkkým vlhkým hadříkem a nechte řádně oschnout (nepoužívejte abrazivní a agresivní čisticí prostředky).
4. Rozsáhlejší opravy a údržbu svěřte vždy odbornému servisu.

VI. Technické údaje

Napájecí napětí	230V 50/60Hz
Celkový příkon	200W
Délka přívodního kabelu	2 m
IP krytí	IP20
Vnější rozměry (V x Š x H)	1180 x 150 x 400 mm
Hmotnost	8 kg
Kapacita	2 páry obuvi
Časový spínač	10 – 120 min.
Provozní teplota	35 - 45°C
Barva	šedá RAL 7035
Výrobce	Tritón Pardubice, spol. s r. o.

Provedení výrobku vyhovuje platným normám ČSN. Výrobce si vyhrazuje právo na změny od standardního provedení, které nemají vliv na funkci a bezpečnost zařízení.

VII. Montáž vysoušeče



VIII. Návod na použití

1. Očištěnou botu od sněhu a hrubých nečistot nasadte na trubku vysoušeče špičkou vzhůru.
2. Nastavte časovač na požadovaný čas sušení (až 120 minut). Po zapnutí se spustí ventilátor s ohřevem vzduchu.

