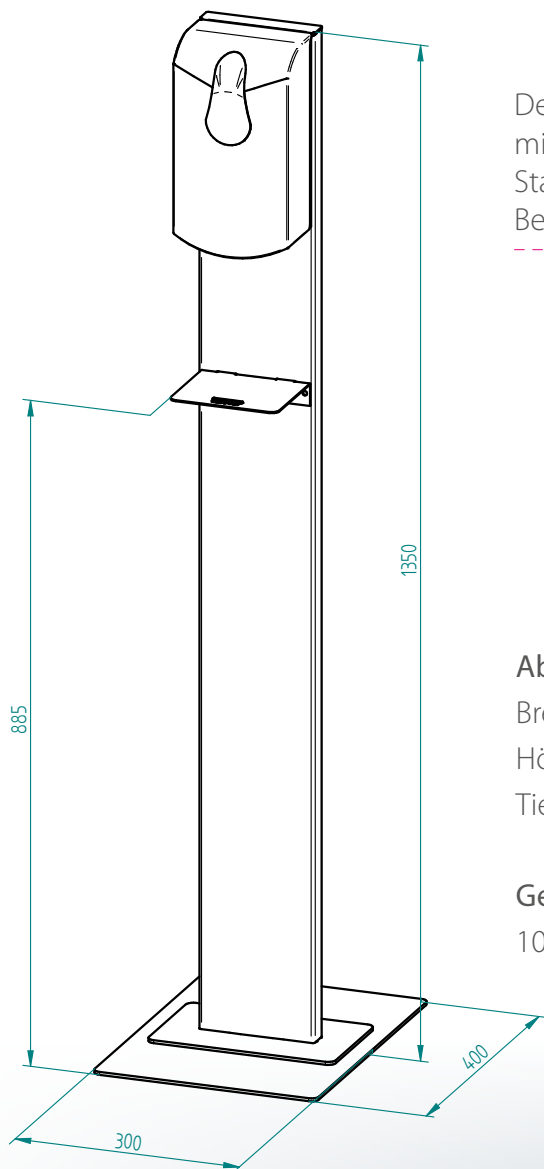


DESINFEKTIONSSTÄNDER MIT ABTROPFFLÄCHE

BESTELLCODE: IDS-14-X43-XXX-X1



Desinfektionsmittelspender
mit vollautomatischem
Starten durch
Bewegungssensor.

Abmessungen:

Breite 300 mm
Höhe 1350 mm
Tiefe 400 mm

Gewicht:

10,48 kg

**Verwendung:**

GESUNDHEITSWESEN



INDUSTRIE



STAATLICHE VERWALTUNG



SCHULEN

Der Ständer besteht aus Stahlblechstärke von 4 mm, Standprofil aus Blechstärke von 2 mm, Schweißkonstruktion ist nicht zerlegbar.

Der Desinfektionsständer ist in folgenden RAL-Farben lieferbar:

