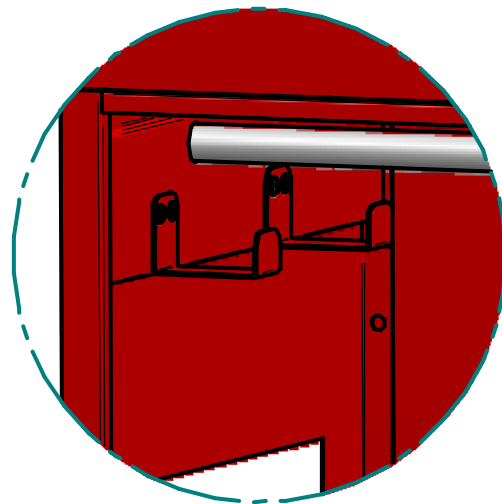
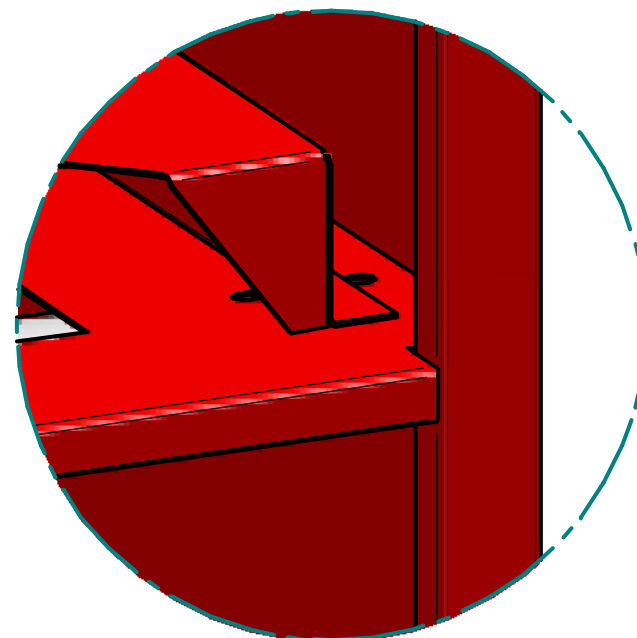


perforace 80%

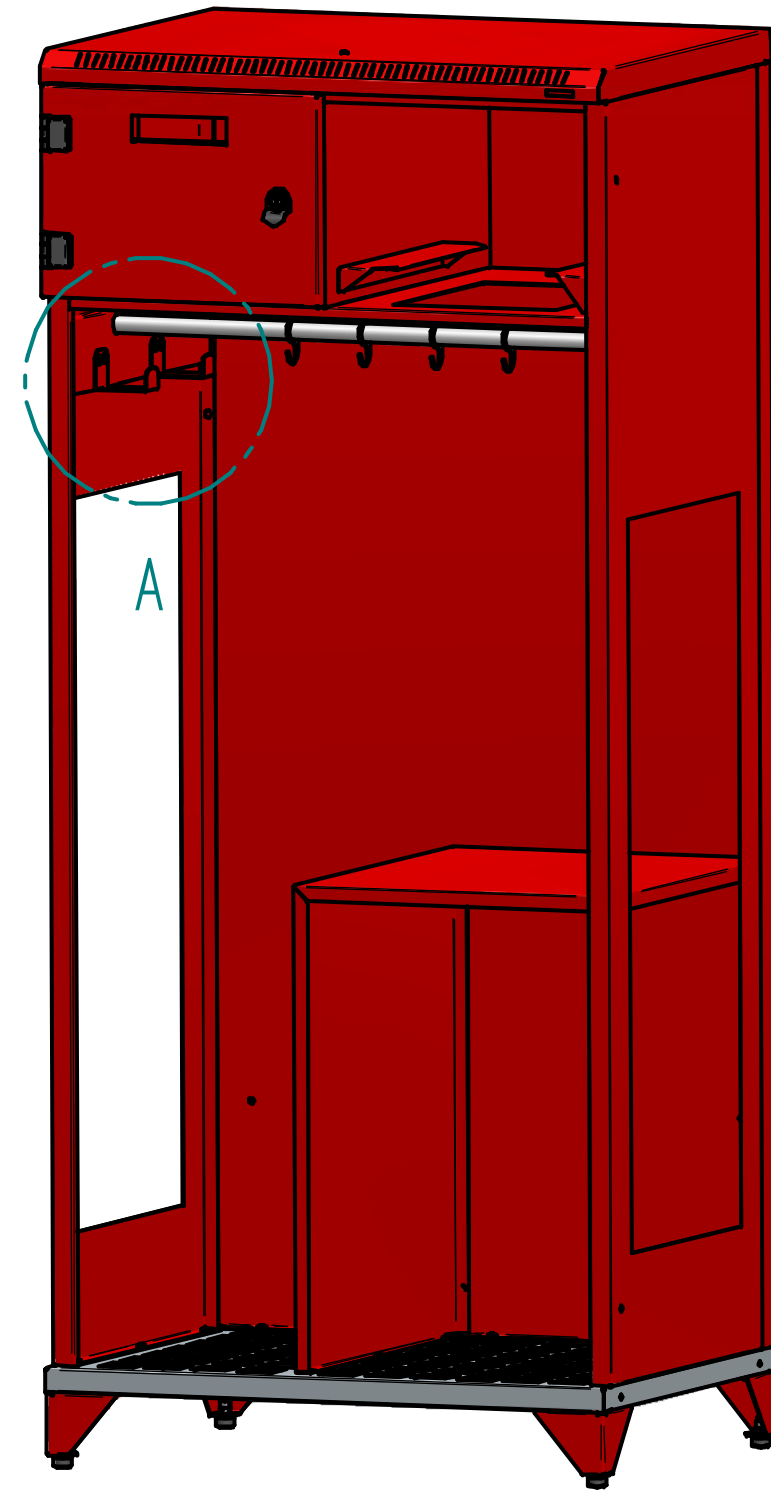
B



DETAIL A

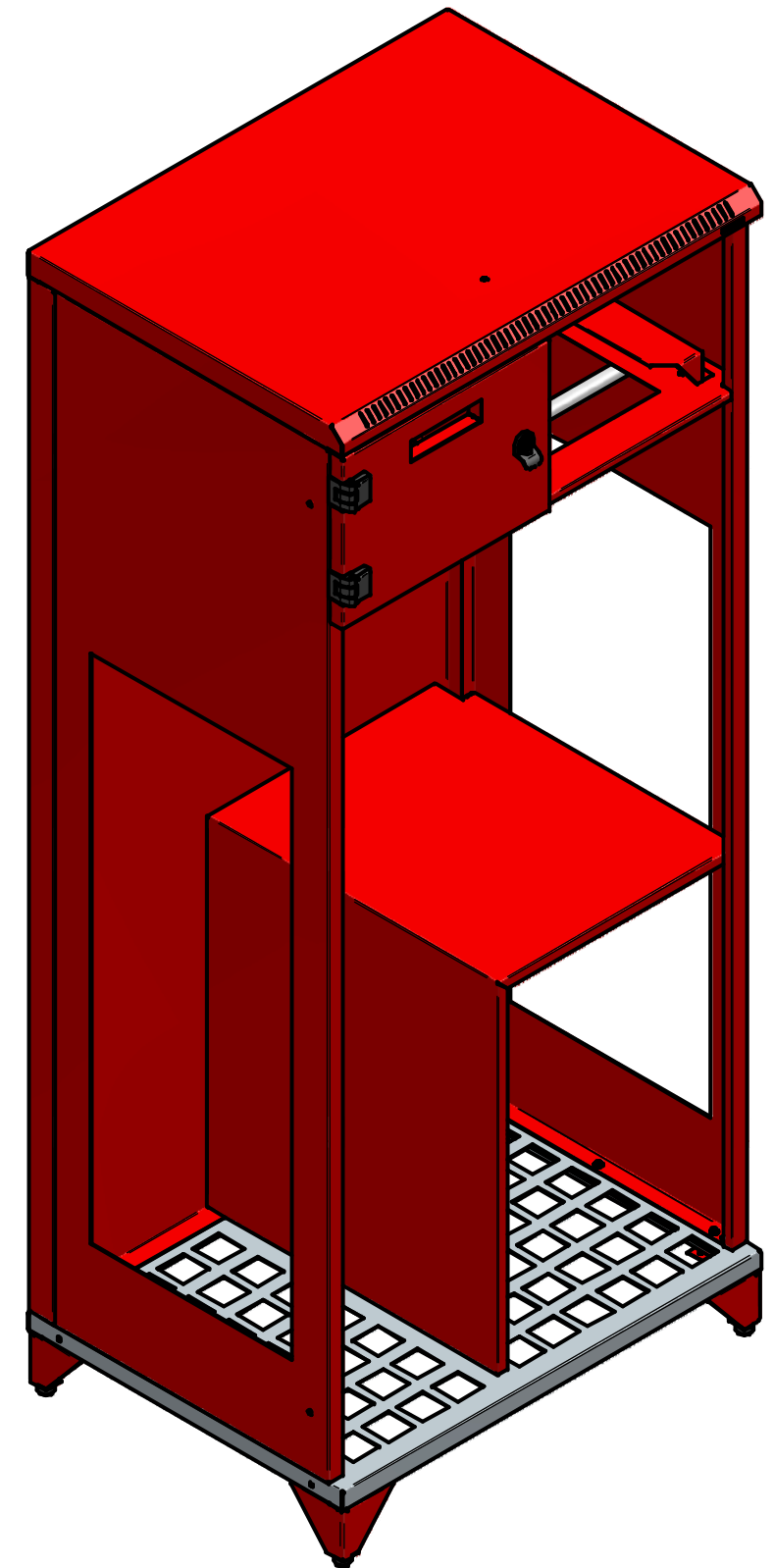
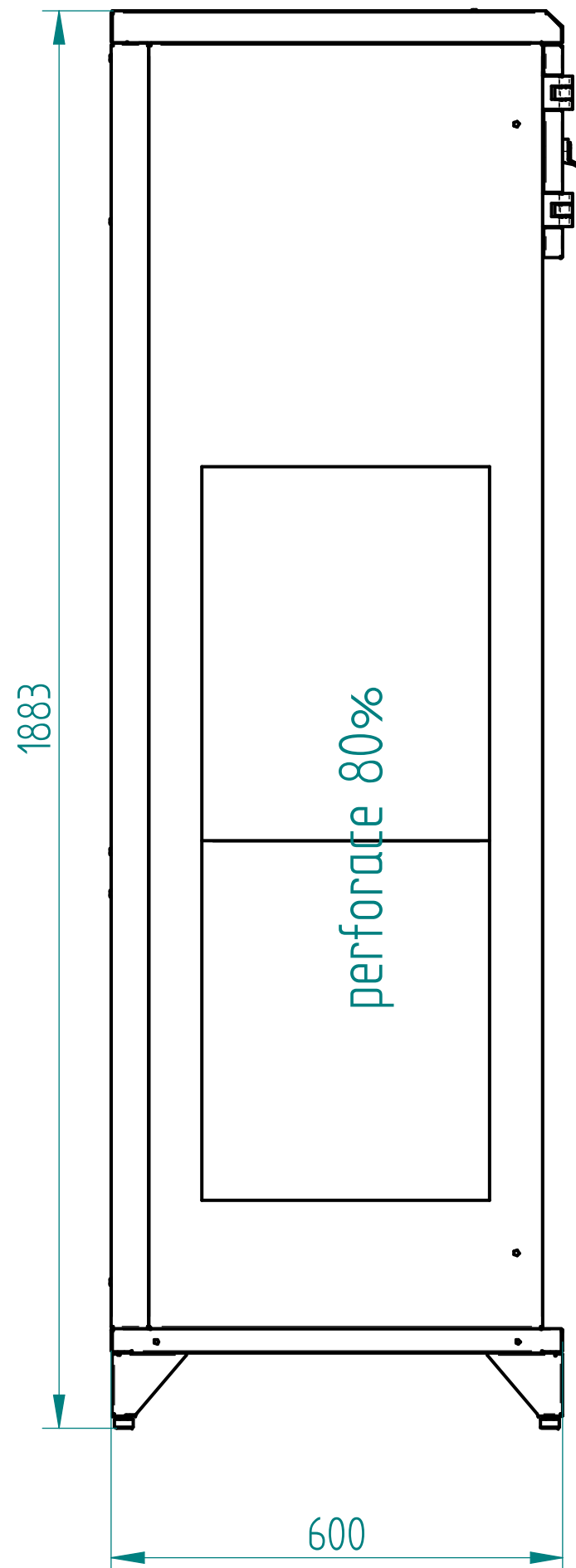
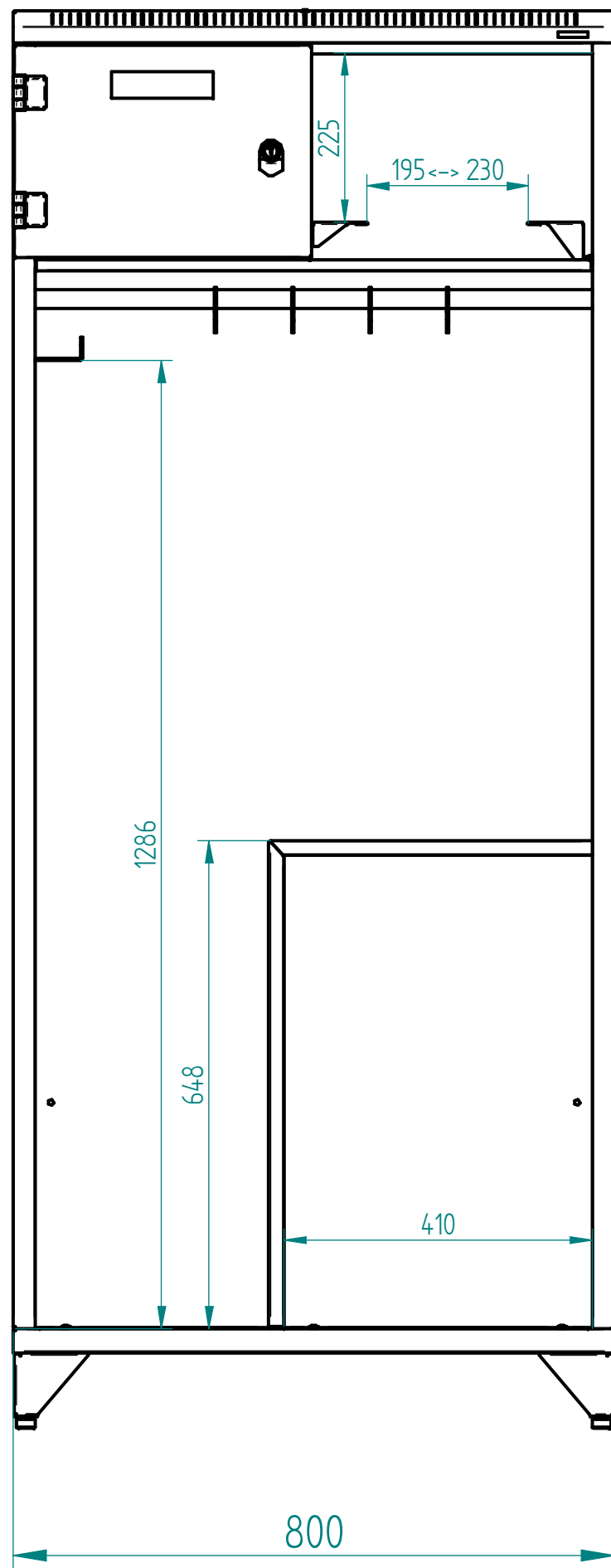


DETAIL B



A

	JMÉNO/NAME	DATUM / DATE	TRITON	
KRESLIL / DRAWN	jirim	27.02.20		
Revizni datum	jirim	16.07.2020	SIZE A3	REV
SCHVALIL			Plocha 37,11 cm ²	
DEROVANI				
OHYBANI			Zakotovany rozmer bez informace o toleranci je v toleranci: ±0,2mm nebo ± 0,5°	
NÁZEV PROGRAMU				
SVÁŘENÍ				



	JMÉNO/NAME	DATUM / DATE	TRITON	
KRESLIL / DRAWN	jirim	27.02.20	NAZEV IPF-18-A86-IIC-X1	
Revizni datum	jirim	16.07.2020		
SCHVALIL			SIZE	REV
DEROVANI			A3	
OHYBANI			Plocha 37,11 cm ²	
NAZEV PROGRAMU			MĚŘÍTKO: HMOTNOST: 65,234 kg SHEET 2 OF 4	
SVÁŘENÍ				
Zakotoveny rozmer bez informace o toleranci je v toleranci: ±0,2mm nebo ± 0,5°				