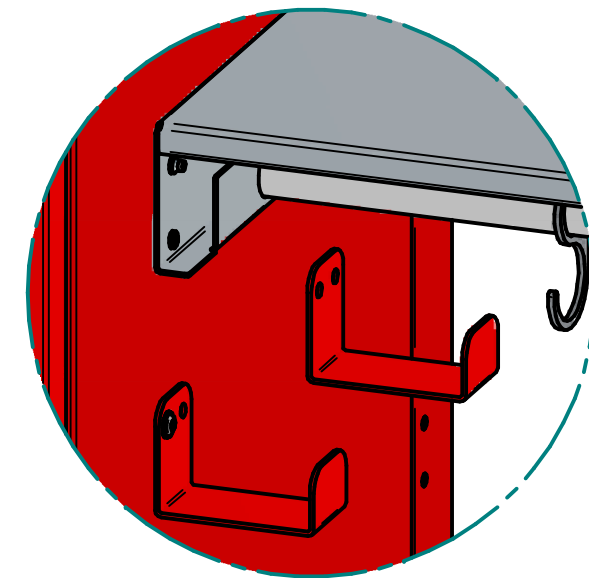
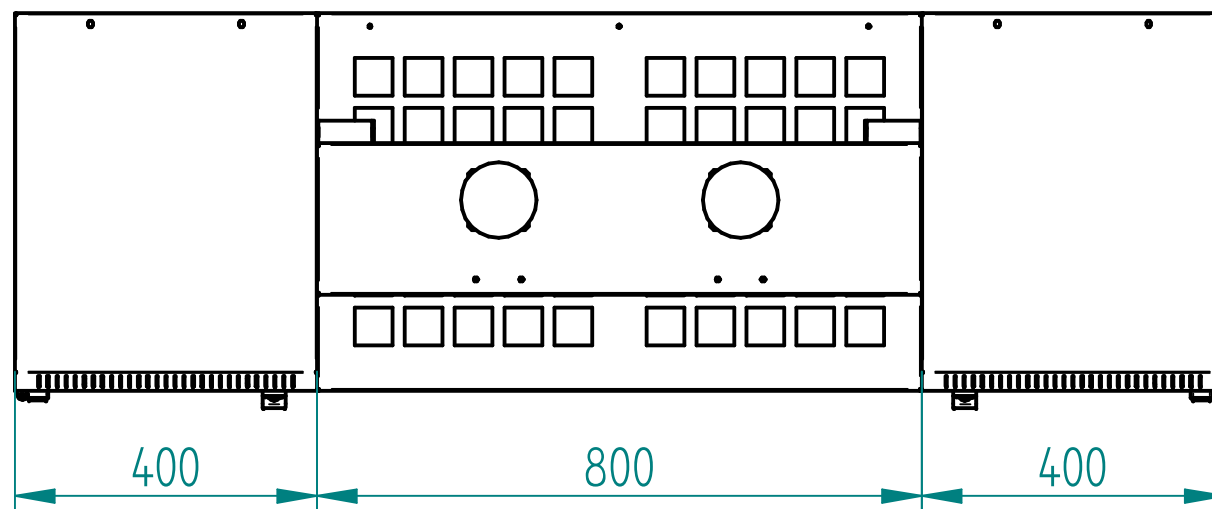
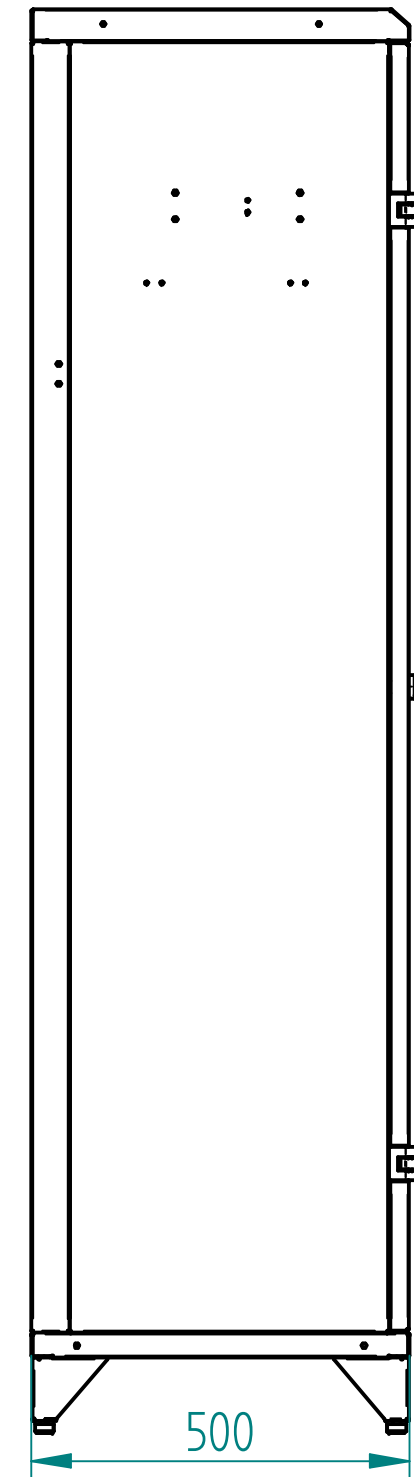
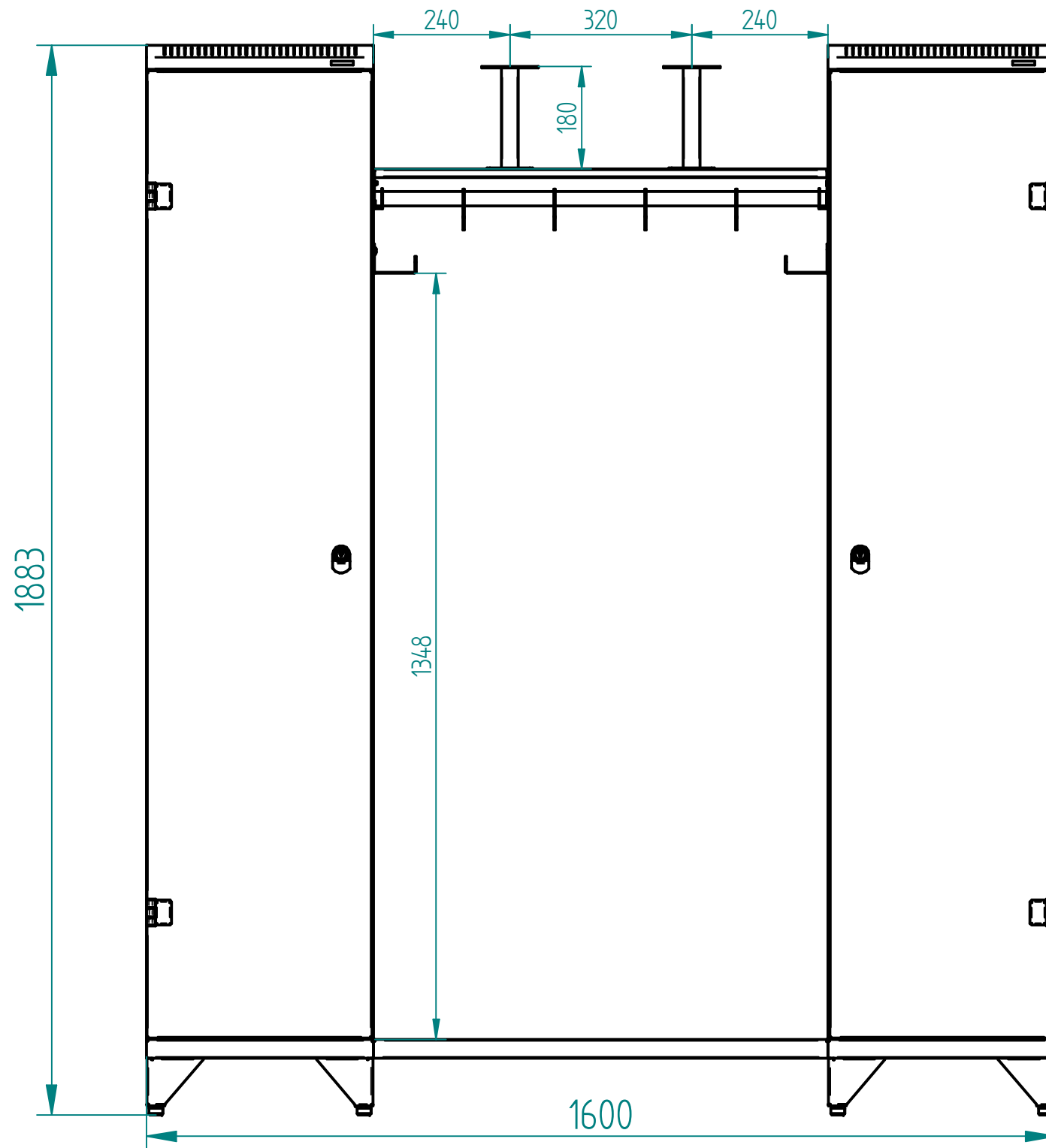


DETAIL A



DETAIL B

	JMÉNO/NAME	DATUM / DATE	TRITON	
KRESLIL / DRAWN	jirim	19.03.20		
Revizni datum	jirim	16.07.2020	NAZEV	
SCHVÁLIL			IPE-18-A85-IIC-X1	
DEROVÁNÍ			SIZE	REV
OHYBÁNÍ			A3	
NÁZEV PROGRAMU			Plocha	37,11 cm ²
SVÁŘENÍ			MĚŘÍTKO:	HMOTNOST: 0,000 kg SHEET 1 OF 4
Zakotovený rozměr bez informace o toleranci je v toleranci: ±0,2mm nebo ± 0,5°				



	JMÉNO/NAME	DATUM / DATE
KRESLIL / DRAWN	jirim	19.03.20
Revizni datum	jirim	16.07.2020
SCHVÁLIL		
DEROVÁNÍ		
OHYBÁNÍ		
NÁZEV PROGRAMU		
SVÁŘENÍ		
Zakotovený rozměr bez informace o toleranci je v toleranci: ±0,2mm nebo ± 0,5°		

TRITON		
NAZEV IPE-18-A85-IIC-X1		
SIZE A3		REV
Plocha	37,11 cm ²	
MĚŘÍTKO:	HMOTNOST: 0,000 kg	SHEET 2 OF 4