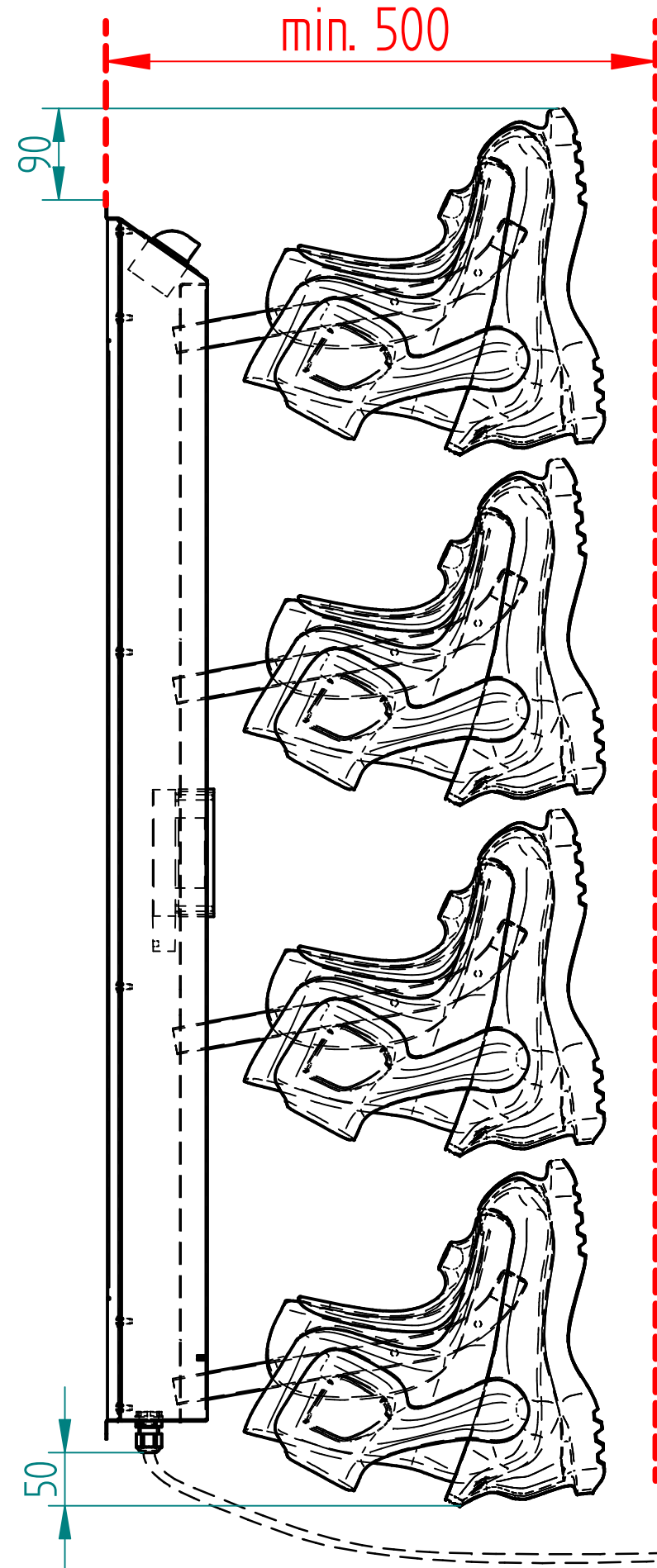
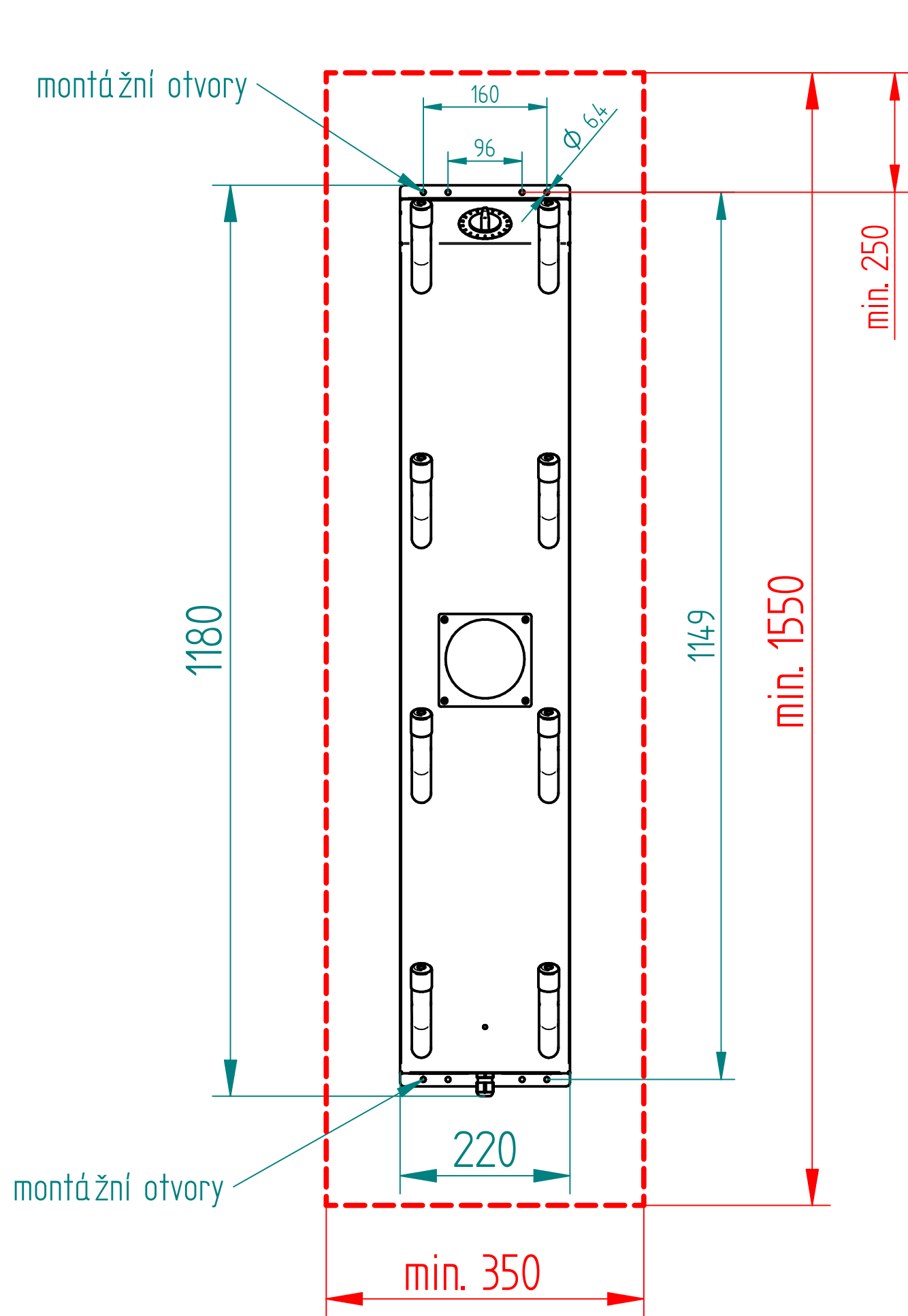
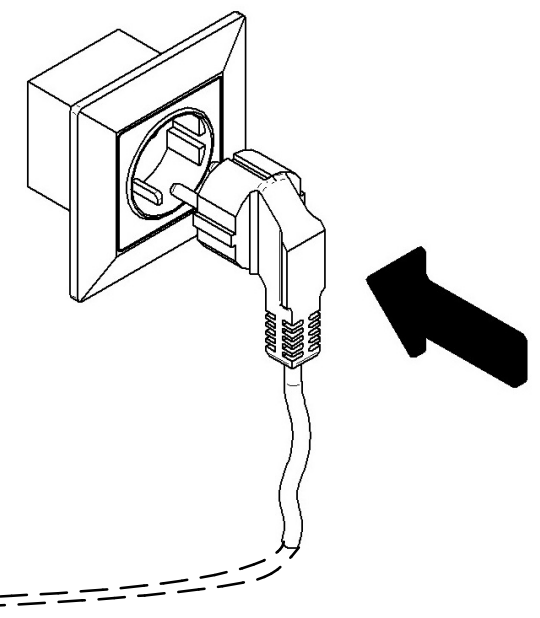


Návod na použití vysoušeče - 4 páry



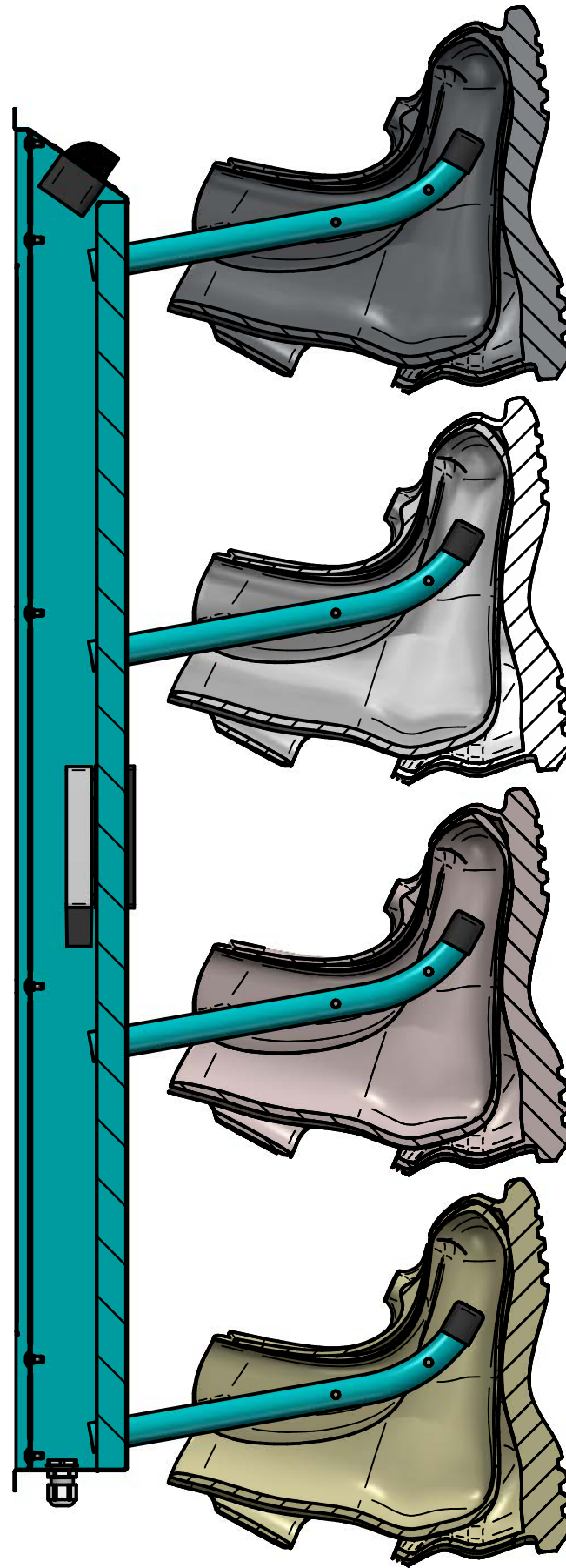
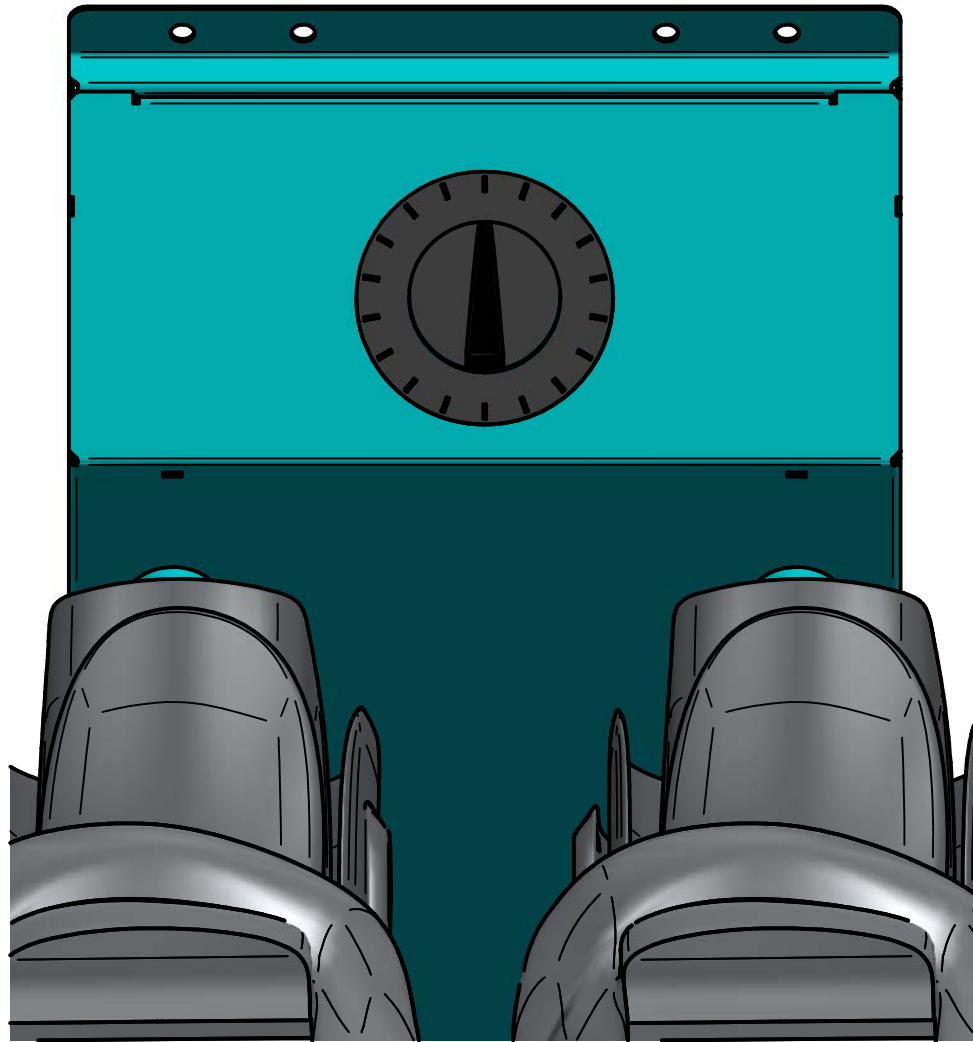
Po zapojení je NUTNÝ přístup k vidlici



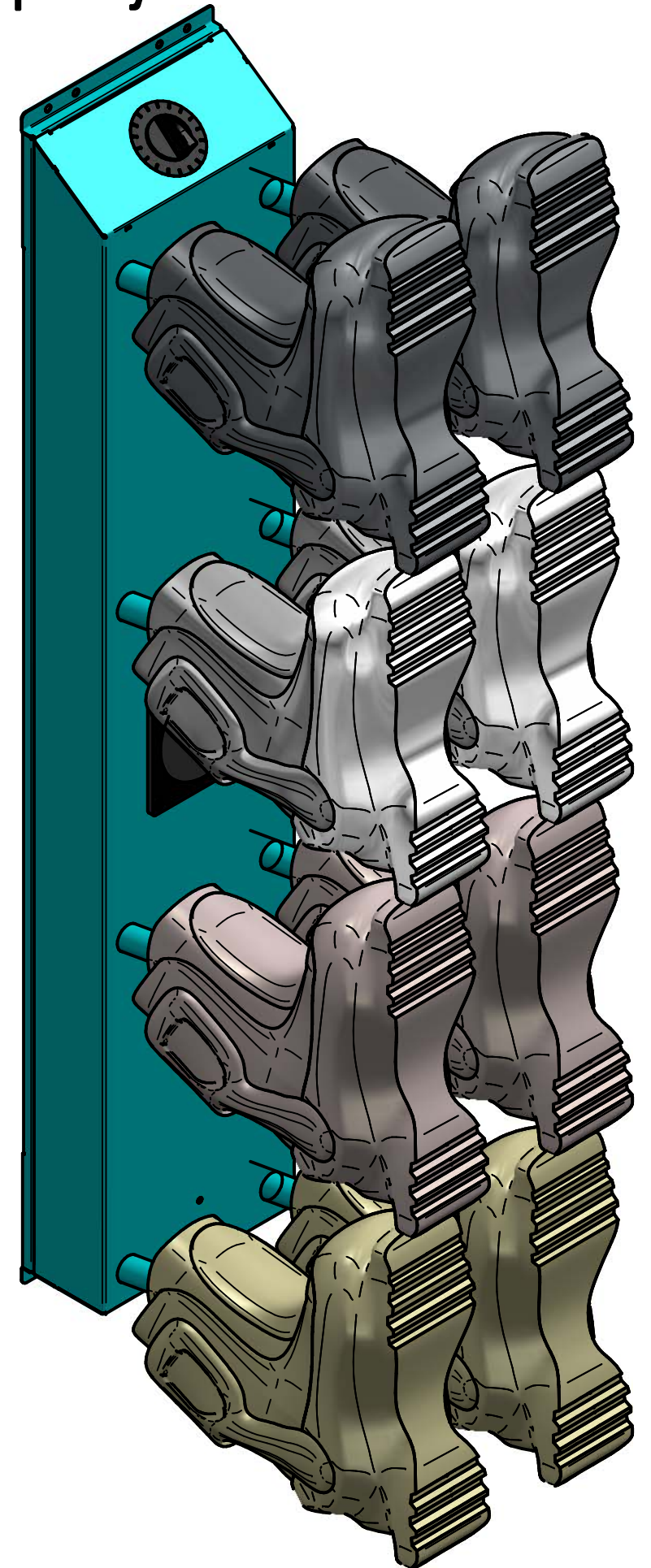
Návod na použití vysoušeče - 4 páry

1. Očištěnou botu od sněhu a hrubých nečistot nasadíte na trubku vysoušeče špičkou vzhůru

2. Nastavte časovač na požadovaný čas sušení (až 120 min). Po zapnutí se spustí ventilátor s ohřevem vzduchu

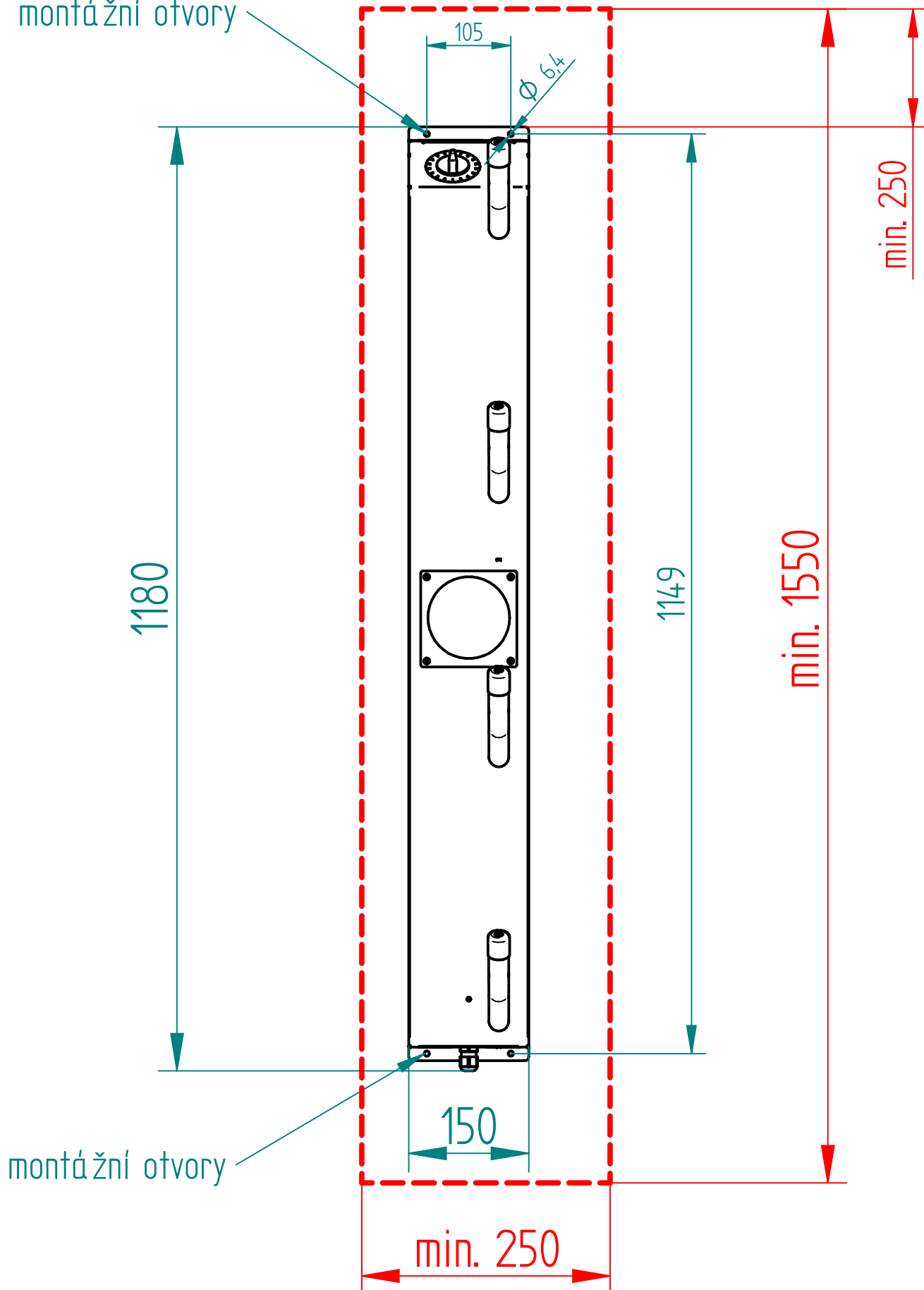


ŘEZ

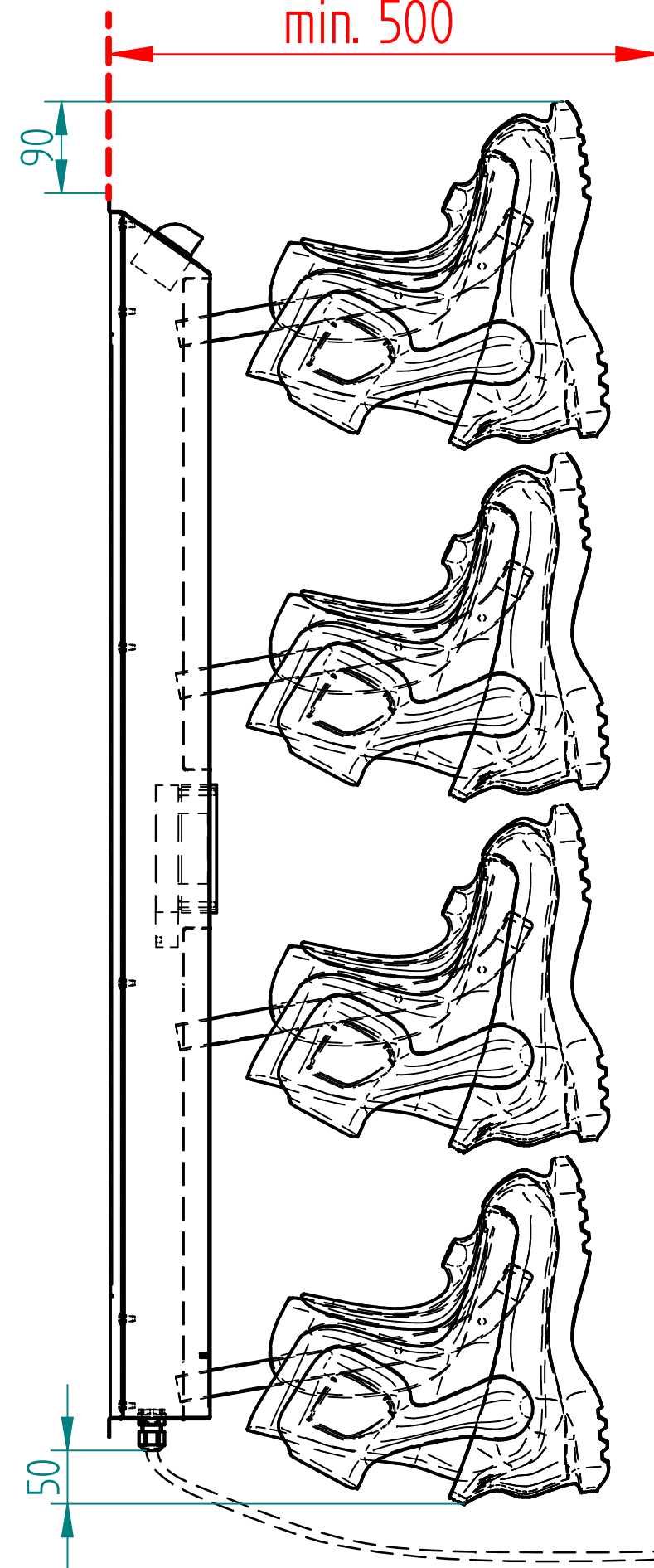


Návod na použití vysoušeče - 2 páry

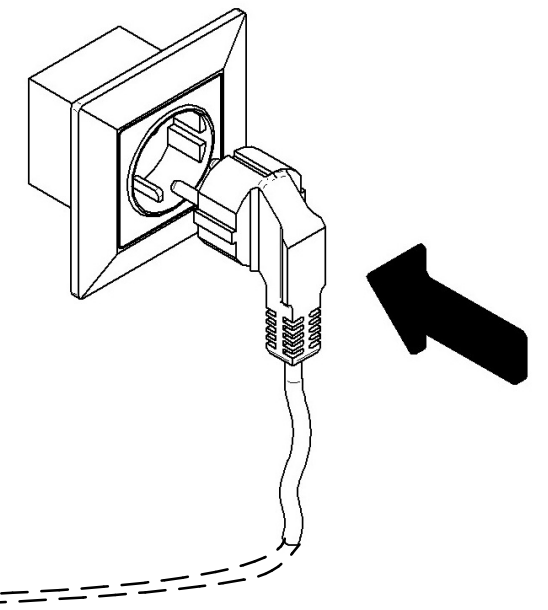
montážní otvory



min. 500



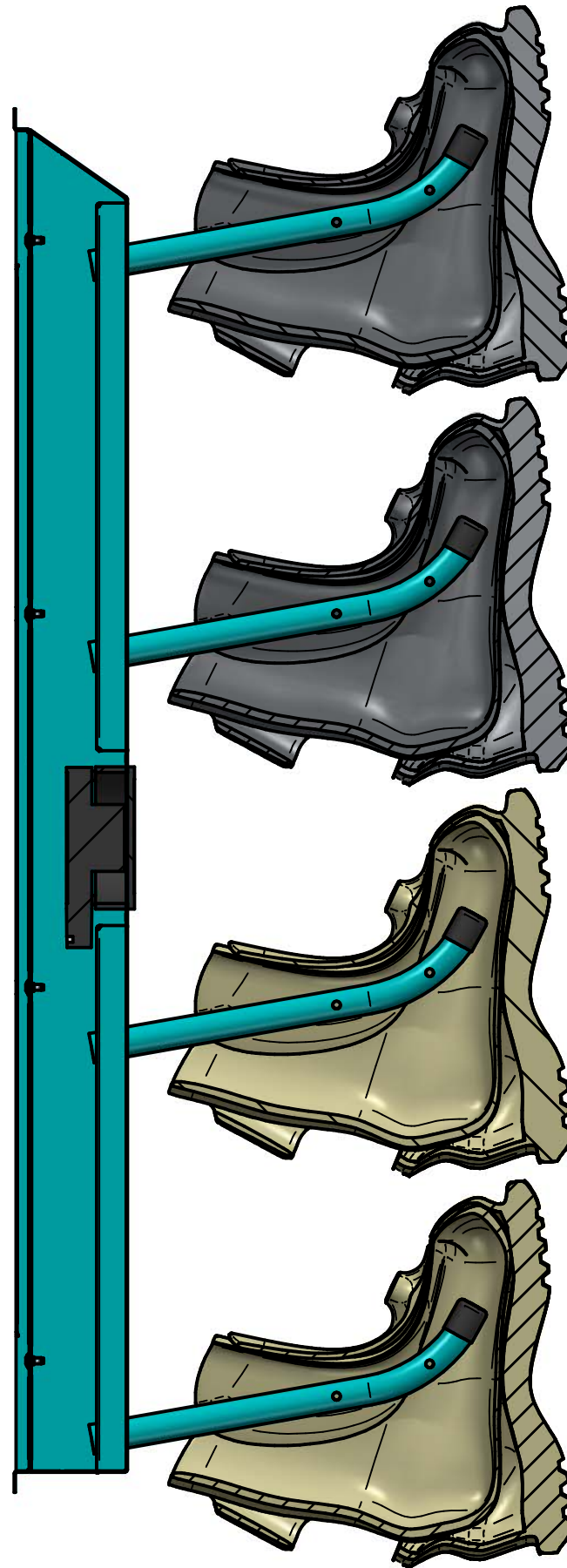
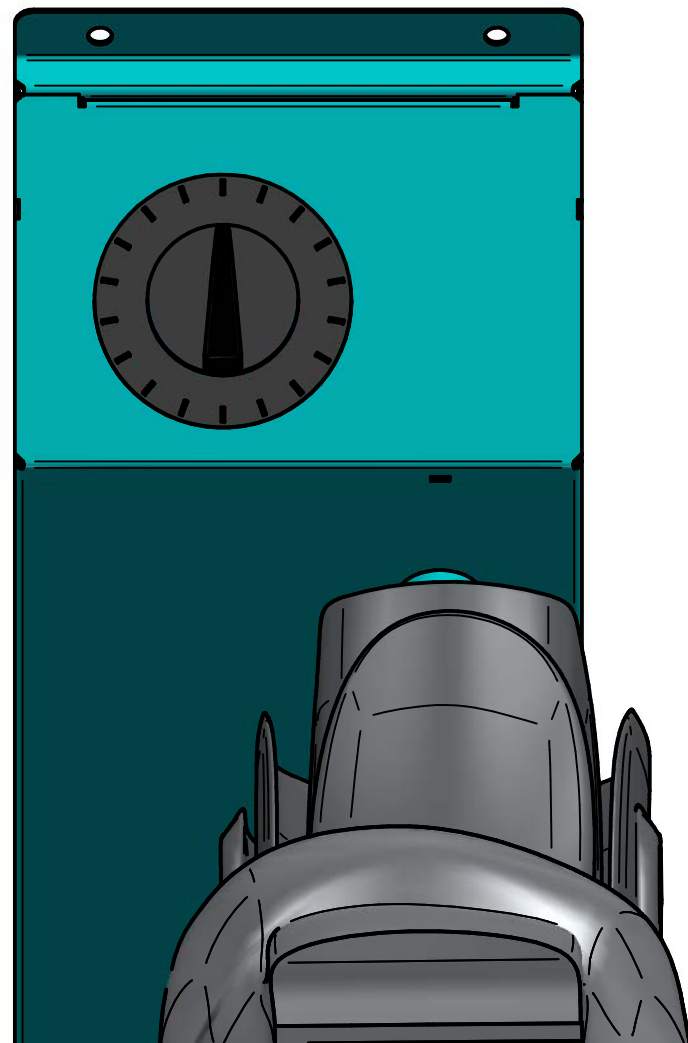
Po zapojení je NUTNÝ
přístup k vidlici



Návod na použití vysoušeče - 2 páry

1. Očištěnou botu od sněhu a hrubých nečistot nasadíte na trubku vysoušeče špičkou vzhůru

2. Nastavte časovač na požadovaný čas sušení (až 120 min). Po zapnutí se spustí ventilátor s ohřevem vzduchu



ŘEZ